

MF301 Datenblatt

MEDIUM-FLOW DRUCKREGLER



● Gas ● Flüssig ● Membran ● Kolben ● Selbst-entlüftend ● Nicht-entlüftend | Max Eingangsdruck: 300 bar | Max Ausgangsdruck: 300 bar | Cv 1.0 / 2.0



DER MF301 IM ÜBERBLICK...

Der MF301 ist einkolbengesteuerter Druckregler mit oder ohne Entlüftung für Flüssigkeits- und Gasanwendungen. Die Flüssigkeitsversion verfügt über einen PEEK™-Sitz, während die Gasvariante mit einer PCTFE-Dichtung ausgestattet ist.

Der MF301 besitzt serienmäßig ein **ausbalanciertes Hauptventil** für maximale Eingangs- und Steuerdrücke bis 300 bar. Für höhere Drücke empfehlen wir die Modelle MF400/MF401.

Alternativ kann für Anwendungen mit einem maximalen Eingangs- und Steuerdruck von bis zu 50 bar eine nicht balanzierte Variante angeboten werden.

SPEZIFIKATION

Ausgangsdruckbereiche	Bis zu 300 bar
Prüfdruck	150% des max. Arbeitsdrucks
Sitz Leckrate	Gemäß ANSI/FCI 70-3
Gewicht	3,25 kg

MERKMALE UND VORTEILE

1 KOLBENSSENSOR

Ideal für anspruchsvolle Einsatzbedingungen.

2 AUSBALANCIERTES VENTIL DESIGN

Präzise Steuerung über den gesamten Druckbereich.

STANDARDWERKSTOFFE

KOMPONENTE	MATERIALIEN
Gehäuse and Bonnet	ASTM A479 316/316L Edelstahl (UNS S31600/S31603)
Ventilstift	ASTM A479 316/316L Edelstahl (UNS S31600/S31603)
Weichsitz	PEEK™ (450G) PCTFE (Kel-F)
Ventilfeder	ASTM A479 S42 Edelstahl (UNS S43100)
Kolben	ASTM A479 316/316L Edelstahl (UNS S31600/S31603)
Handrad	Nylon
O-Ringe	FKM/FPM (Viton)
Stellfeder	Silizium-Chrom-Stahl

Hinweis: Die Nennleistung des Reglers kann durch Anschlussstyp, Cv-Wert und/oder Sitzmaterial begrenzt sein. Bei speziellen Anforderungen bezüglich Druck oder Temperatur wenden Sie sich bitte an unser Büro.

3 SELBST-ENTLÜFTEND ODER NICHT-ENTLÜFTEND

Universell einsetzbar für eine Vielzahl von Anwendungen.

4 UNTENLIEGENDER STOPFEN

Für eine leichtere Wartung des Sitzes.

Verfügbarkeit und technische Daten der Produkte können jederzeit ohne Vorankündigung geändert werden. Bitte wenden Sie sich für aktuelle Informationen oder Serviceanfragen an Ihren Händler vor Ort oder direkt an das Werk. Pressure Tech Ltd unterstützt Sie gerne bei Produktempfehlungen – die Verantwortung, das passende Produkt für Ihre individuellen Anforderungen auszuwählen, liegt jedoch beim Anwender.



PRESSURE TECH LTD

Unit 1, Graphite Way, Hadfield, Glossop, Derbyshire, UK, SK13 1QH

+44 (0)1457 899 307 | sales@pressure-tech.com | www.pressure-tech.com

DESIGNED, MANUFACTURED AND BUILT IN THE UK

© 2026 Pressure Tech Ltd. All Rights Reserved.

030425

SEITE:
1 von 4

MF301 Datenblatt

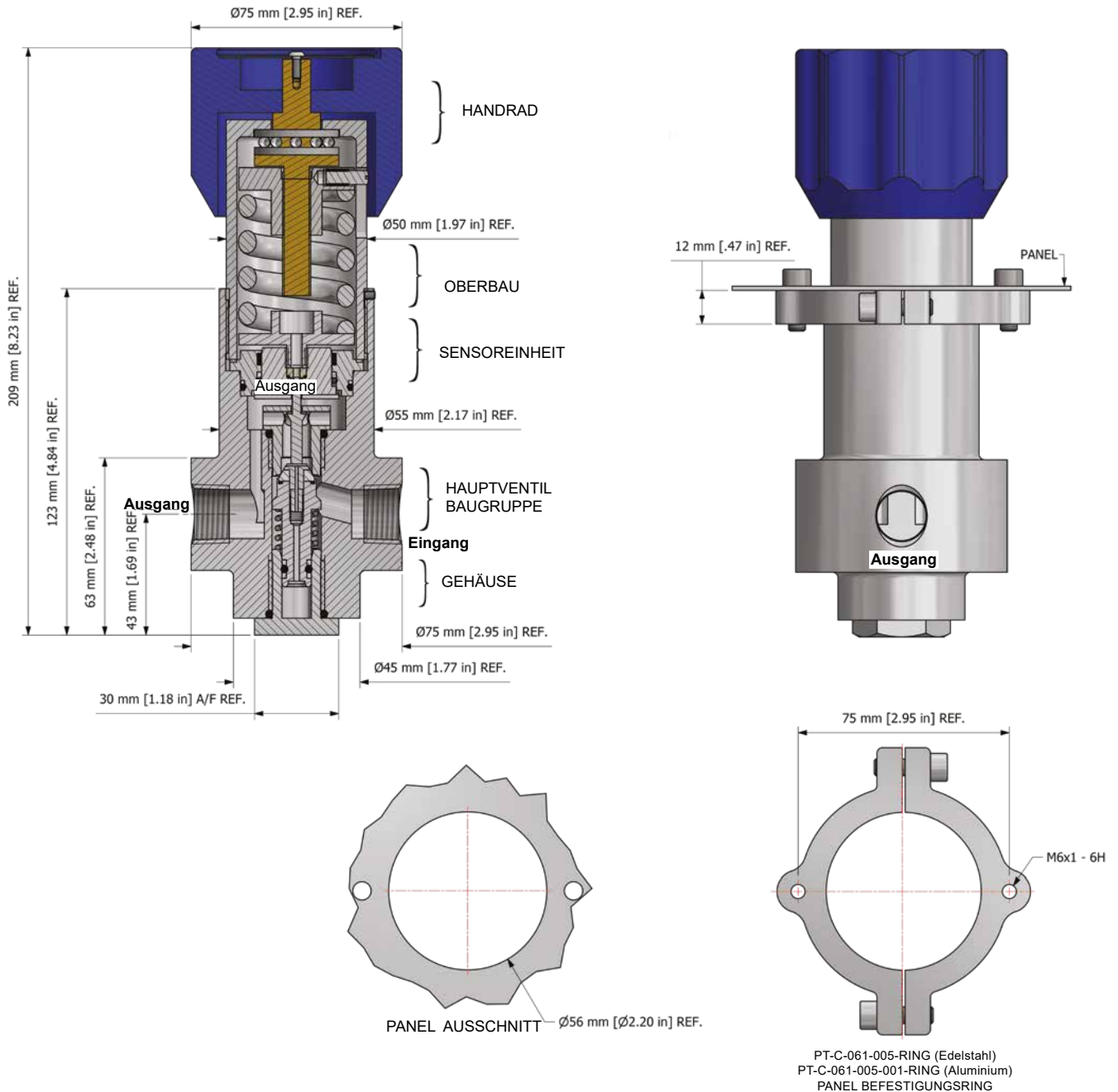
MEDIUM-FLOW DRUCKREGLER



Gas
 Flüssig
 Membran
 Kolben
 Selbst-entlüftend
 Nicht-entlüftend
 | Max Eingangsdruck: 300 bar
 | Max Ausgangsdruck: 300 bar
 | Cv 1.0 / 2.0

ZEICHNUNG UND EINBAUMASSE

Maße beziehen sie auf 1/2" NPT und eine Standardkonfiguration - bitte wenden Sie sich an unser Büro für andere Optionen.



Hinweis:
Alle Manometeranschlüsse sind standarmäßig 1/4" NPT.

Verfügbarkeit und technische Daten der Produkte können jederzeit ohne Vorankündigung geändert werden. Bitte wenden Sie sich für aktuelle Informationen oder Serviceanfragen an Ihren Händler vor Ort oder direkt an das Werk. Pressure Tech Ltd unterstützt Sie gerne bei Produktempfehlungen – die Verantwortung, das passende Produkt für Ihre individuellen Anforderungen auszuwählen, liegt jedoch beim Anwender.



PRESSURE TECH LTD
 Unit 1, Graphite Way, Hadfield, Glossop, Derbyshire, UK, SK13 1QH
 +44 (0)1457 899 307 | sales@pressure-tech.com | www.pressure-tech.com
DESIGNED, MANUFACTURED AND BUILT IN THE UK
 © 2026 Pressure Tech Ltd. All Rights Reserved.

MF301 Datenblatt

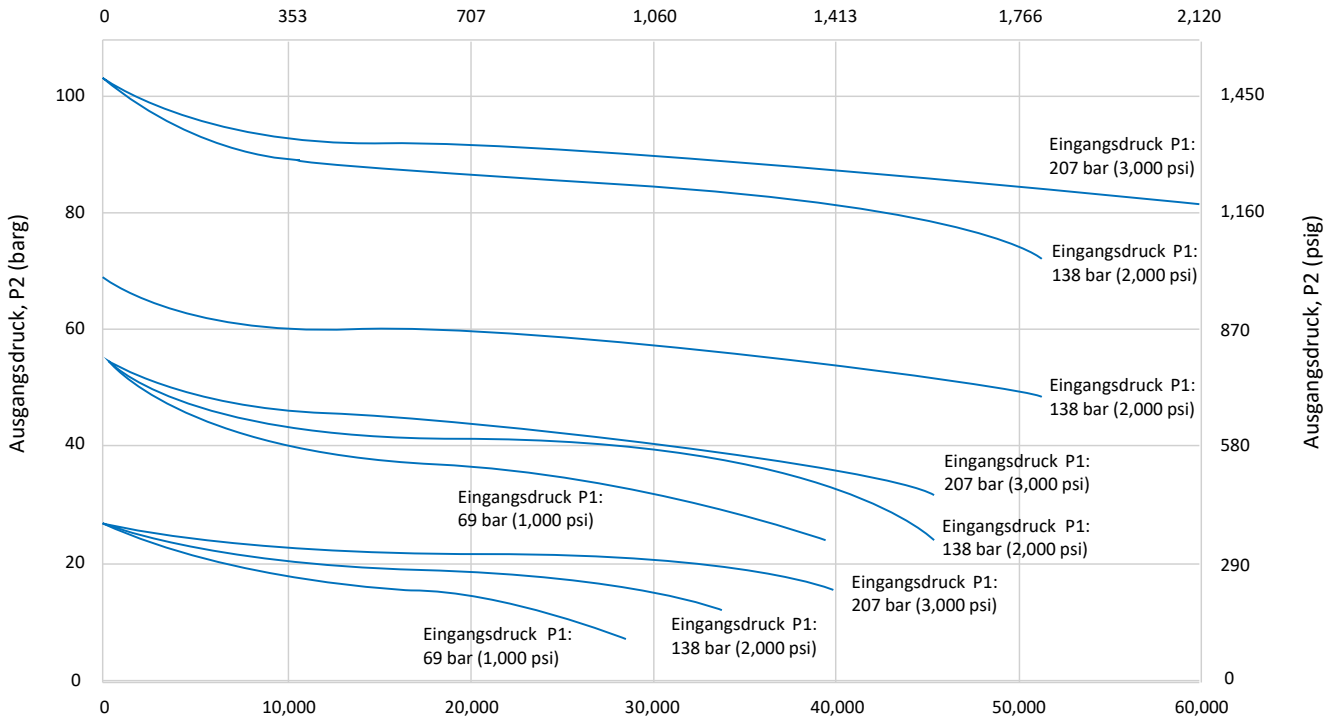
MEDIUM-FLOW DRUCKREGLER



Gas
 Flüssig
 Membran
 Kolben
 Selbst-entlüftend
 Nicht-entlüftend
 Max Eingangsdruck: 300 bar
 Max Ausgangsdruck: 300 bar
 Cv 1.0 / 2.0

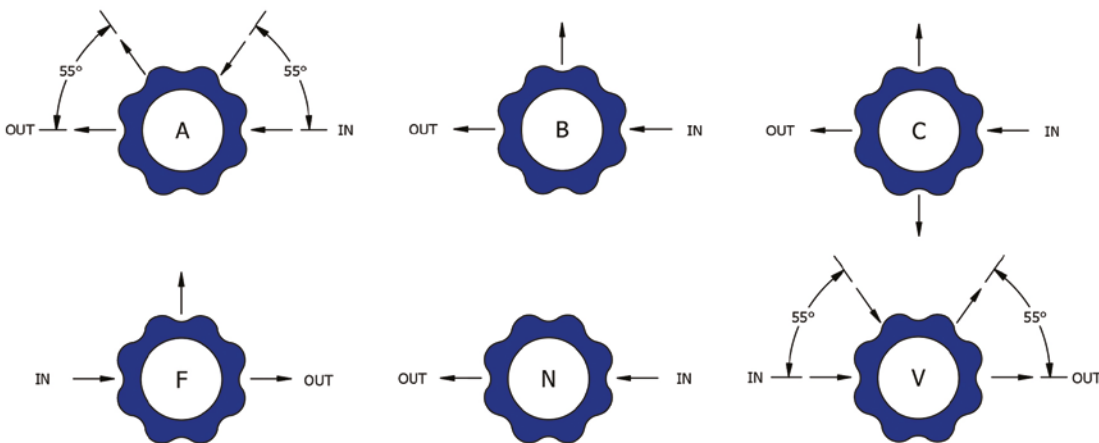
DURCHFLUSSKURVE

Durchflussrate, Q (sfcm) - Stickstoff, N₂



Durchflussrate, Q (slpm) - Stickstoff, N₂

ANSCHLUSSKONFIGURATIONEN



Hinweis:

Weitere Anschlusskonfigurationen sind erhältlich - bitte wenden Sie sich für detaillierte Informationen an unser Büro.

Verfügbarkeit und technische Daten der Produkte können jederzeit ohne Vorankündigung geändert werden. Bitte wenden Sie sich für aktuelle Informationen oder Serviceanfragen an Ihren Händler vor Ort oder direkt an das Werk. Pressure Tech Ltd unterstützt Sie gerne bei Produktempfehlungen – die Verantwortung, das passende Produkt für Ihre individuellen Anforderungen auszuwählen, liegt jedoch beim Anwender.



PRESSURE TECH LTD

Unit 1, Graphite Way, Hadfield, Glossop, Derbyshire, UK, SK13 1QH

+44 (0)1457 899 307 | sales@pressure-tech.com | www.pressure-tech.com

DESIGNED, MANUFACTURED AND BUILT IN THE UK

© 2026 Pressure Tech Ltd. All Rights Reserved.

030425

SEITE:
3 von 4

MF301 Datenblatt

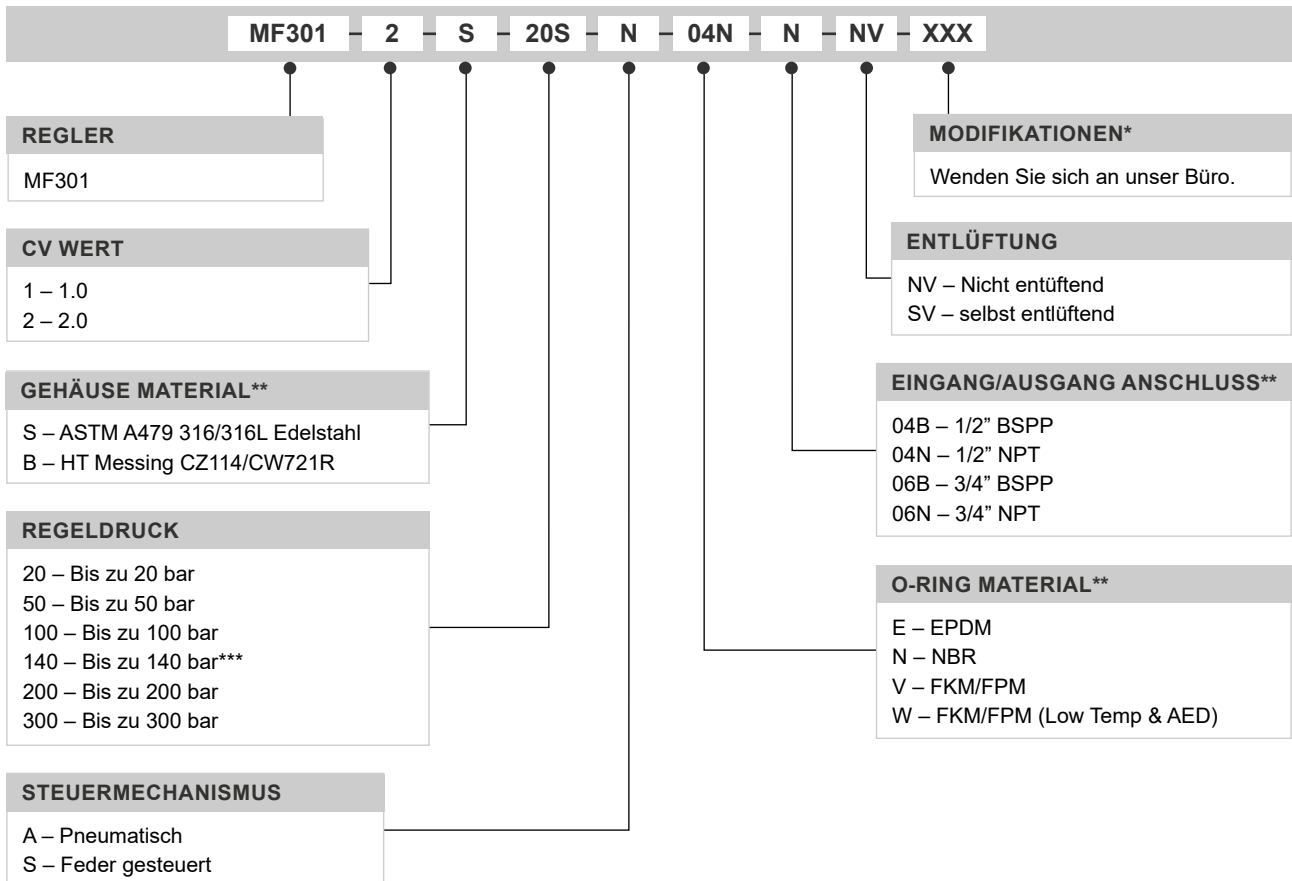
MEDIUM-FLOW DRUCKREGLER



Gas
 Flüssig
 Membran
 Kolben
 Selbst-entlüftend
 Nicht entlüftend
 Max Eingangsdruck: 300 bar
 Max Ausgangsdruck: 300 bar
 Cv 1.0 / 2.0

BESTELLINFORMATIONEN

Um eine Pressure Tech Bestellnummer zu erstellen, fügen Sie die unten aufgeführten Zeichen in der angegebenen Reihenfolge zusammen:



OPTIONALE ZUBEHÖRTEILE		
	BESTELLNUMMER	BESCHREIBUNG
Service Kit	SRK-MF301-2-B...	Verschiedene balancierte Versionen verfügbar
Service Kit	SRK-MF301-2-U...	Verschiedene nicht balancierte Versionen verfügbar
Panel Befestigungsring	PT-C-061-005-RING	Edelstahl Panel Befestigungsring
Panel Befestigungsring	PT-C-061-005-001-RING	Aluminium Panel Befestigungsring

Hinweis: Zusätzliches Zubehör ebenfalls erhältlich

Warenzeichen: Inconel® ist eine registrierte Marke von Inco Alloys International
 PEEK™ ist eine Marke von Victrex PLC

* Gegebenenfalls
 ** Andere Anschlüsse und Materialien sind möglicherweise verfügbar
 *** Nur pneumatisch gesteuert

Verfügbarkeit und technische Daten der Produkte können jederzeit ohne Vorankündigung geändert werden. Bitte wenden Sie sich für aktuelle Informationen oder Serviceanfragen an Ihren Händler vor Ort oder direkt an das Werk. Pressure Tech Ltd unterstützt Sie gerne bei Produktempfehlungen – die Verantwortung, das passende Produkt für Ihre individuellen Anforderungen auszuwählen, liegt jedoch beim Anwender.



PRESSURE TECH LTD
 Unit 1, Graphite Way, Hadfield, Glossop, Derbyshire, UK, SK13 1QH
 +44 (0)1457 899 307 | sales@pressure-tech.com | www.pressure-tech.com
DESIGNED, MANUFACTURED AND BUILT IN THE UK
 © 2026 Pressure Tech Ltd. All Rights Reserved.